

# Chapitre 7 - Ancres



Classe A : Ancrages à ultra-pénétration dans lesquels la capacité de rétention s'étend à la troisième puissance de pénétration.

Charge : jusqu'à 45 fois le poids de l'ancre.

Pour sable ou sol meuble.

(Delta, Stevshark, Kite,...)

Classe B : Ancrages avec tige « coudée », permettant une pénétration profonde.

Charge jusqu'à 50 fois le poids de l'ancre.

Pour une utilisation sans ou avec un sol mou.

(bruce, crochet, AC 12,...)

Classe C : Ancrages avec charnière à couronne ouverte près du centre de gravité et tige relativement courte et stabilisateurs.

Charge jusqu'à 45 fois le poids de l'ancre.

Pour toute utilisation de fond, mieux avec du sable ou un sol mou.

(Flipper-Delta, Stevin,...)

Classe D : Ancrages avec charnière et stabilisateurs au centre de gravité et tige relativement courte et stabilisateurs.

Charge : 10 à 12 fois le poids de l'ancre.

Pour toute utilisation de bouton.

(Danforth, Moorfst,...)

Classe E : Ancrages avec stabilisateurs extrêmement courts et épais : charnière à l'arrière et tige carrée relativement courte.

Charge 9 à 17 fois le poids de l'ancre.

Pour toute utilisation de fond.

(AC 14, Stoes,...)

Classe F : Ancrages à tige carrée, sans stabilisateurs, mais la résistance de stabilisation est intégrée dans la conception du fuke.

Charge 7 à 15 fois le poids de l'ancre.

Pour l'usage de fond rocheux.

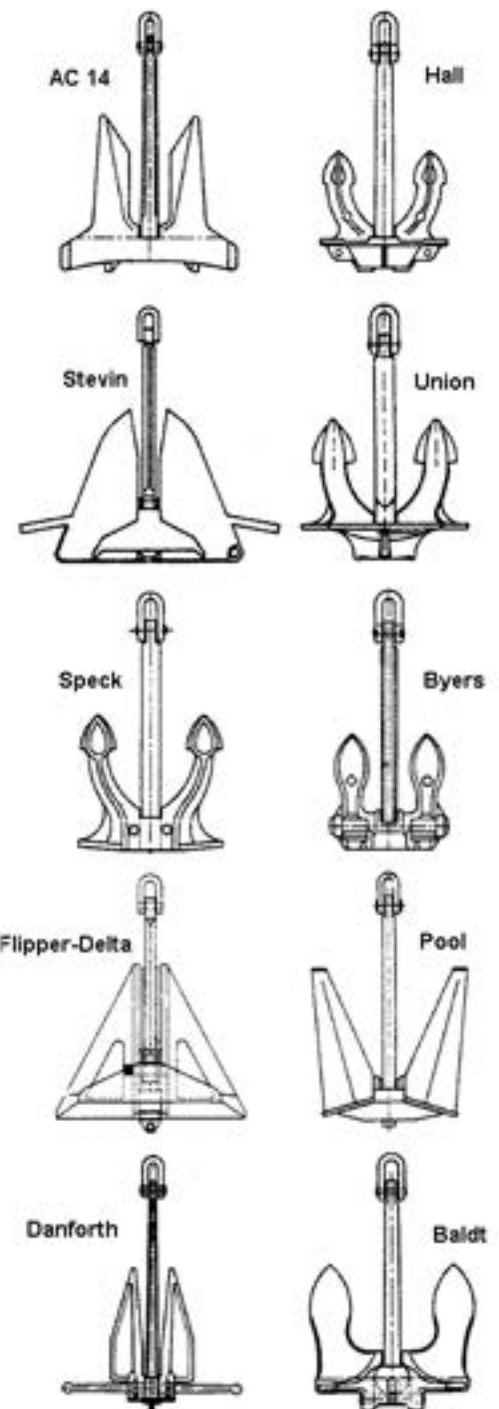
(Union, Speck, Piscine,...)

Classe G : Ancrages de stock avec petite surface de douve et stabilisateurs à l'avant du chank.

Pour l'utilisation de fond rocheux.

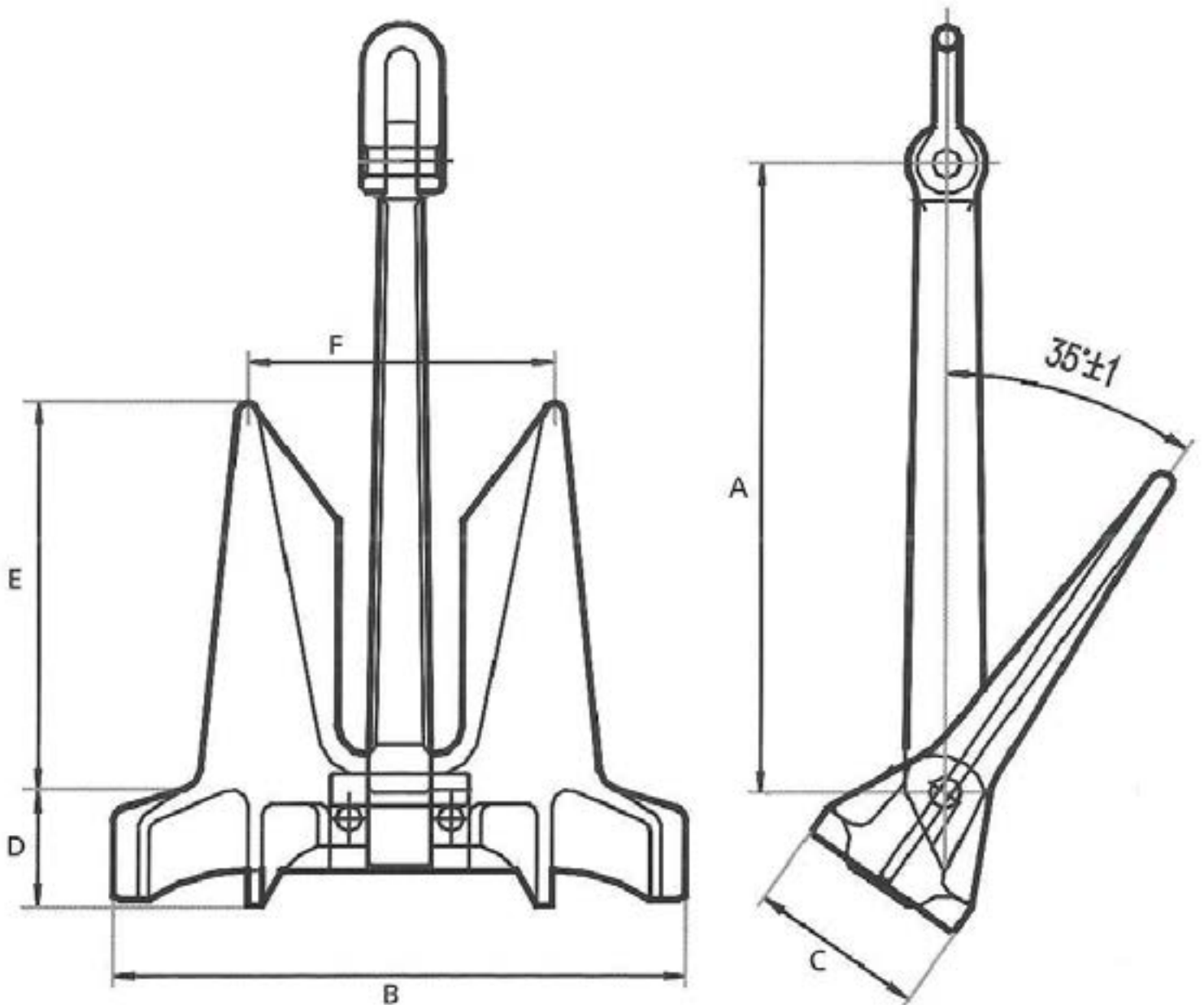
(Stock, Dragueur,...)

Classe H : Ancrages avec forme spéciale pour application spécifique.



# ANCRE AC14 (DAC14)

Ancre HHP non équilibrée (pour la version équilibrée, veuillez nous contacter)



FINITIONS : Peinte, galva à chaud.



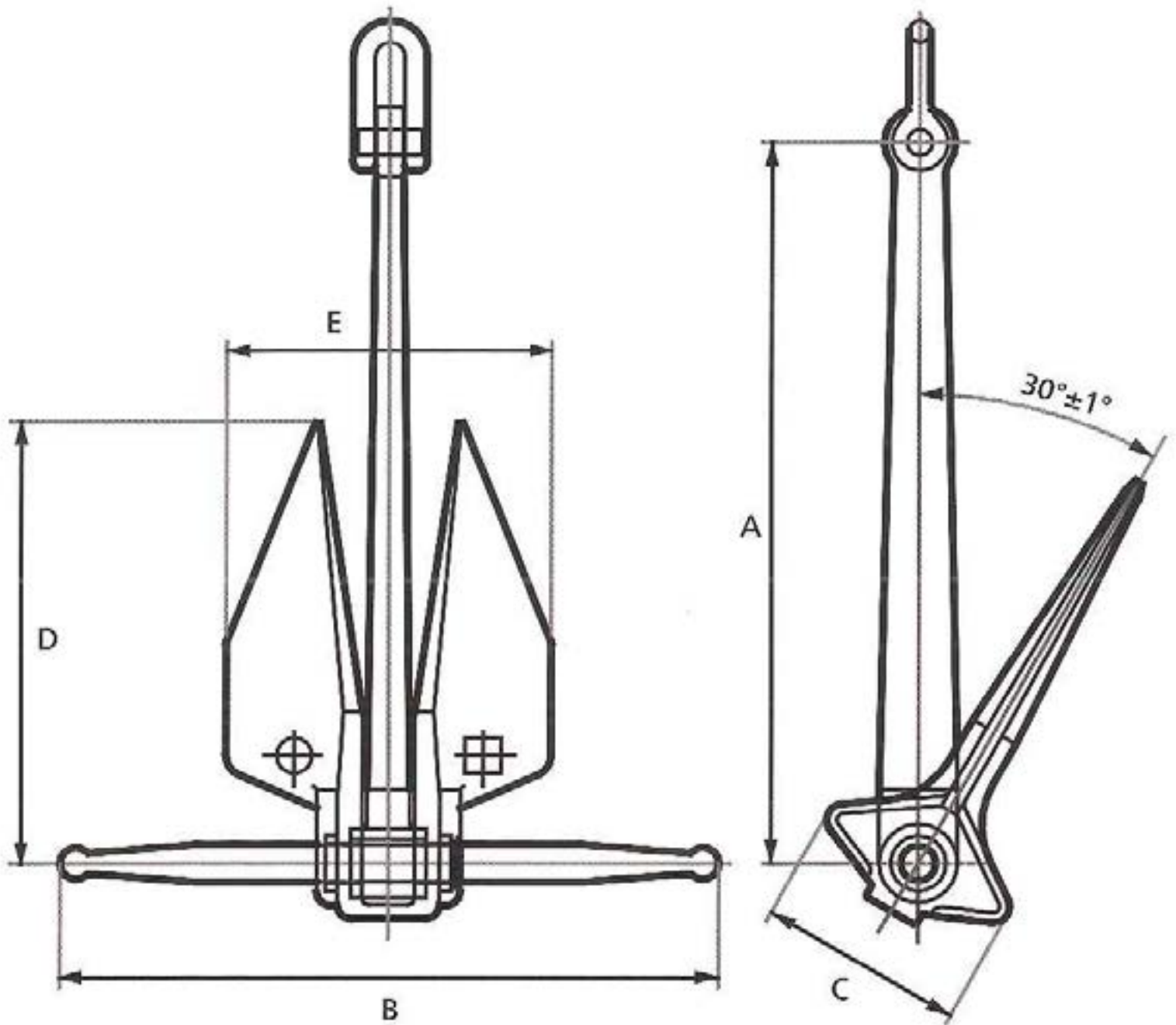
# ANCRE AC14 (DAC14)

## VALEURS INDICATIVES

<b>CODE ARTICLE</b>	<b>A mm</b>	<b>B mm</b>	<b>C mm</b>	<b>D mm</b>	<b>E mm</b>	<b>F mm</b>	<b>Poids kg</b>
DAC140030	500	452	138	88	307	245	30
DAC140050	590	529	1646	107	359	283	50
DAC140075	677	605	188	122	411	324	75
DAC140105	745	666	207	135	452	357	105
DAC140135	821	737	228	143	500	394	135
DAC140200	921	826	255	167	561	442	200
DAC140250	1005	910	278	180	617	489	250
DAC140315	1090	978	302	189	663	524	315
DAC140400	1165	1045	323	200	709	560	400
DAC140430	1194	1071	331	206	727	574	430
DAC140500	1251	1122	347	216	762	602	500
DAC140585	1360	1221	378	236	828	654	585
DAC140675	1398	1254	387	242	851	672	675
DAC140750	1483	1304	404	264	885	698	750
DAC140855	1520	1363	423	267	925	729	855
DAC141000	1590	1425	440	275	968	764	1 000
DAC141195	1660	1490	465	287	1011	798	1 195
DAC141440	1795	1610	497	311	1093	862	1 140
DAC141600	1855	1665	514	321	1130	892	1600
DAC141845	1940	1741	538	336	1182	933	1 845
DAC142000	2016	1809	559	349	1227	969	2 000
DAC142295	2089	1874	579	362	1272	1 004	2 295
DAC142475	2150	1929	596	373	1309	1 033	2 475
DAC142835	2253	2022	624	390	1372	1 083	2 835
DAC143040	2302	2066	638	399	1402	1 107	3 040
DAC143240	2352	2110	652	407	1432	1 130	3 240
DAC143670	2451	2200	680	424	1493	1 178	3 670
DAC143940	2510	2252	696	434	1529	1 207	3 940
DAC144210	2566	2303	711	444	1563	1 234	4 210
DAC144500	2624	2355	727	454	1598	1 261	4 500
DAC144840	2688	2412	745	465	1637	1 292	4 840
DAC145175	2749	2467	762	476	1674	1 321	5 175
DAC145515	2808	2520	778	486	1710	1 350	5 515
DAC145850	2864	2570	794	496	1744	1 376	5 850
DAC146225	2923	2623	810	506	1780	1 405	6 225
DAC146525	2970	2665	823	514	1808	1 428	6 525
DAC146975	3042	2730	843	527	1853	1 462	6 975
DAC147425	3100	2782	859	537	1888	1 490	7 425
DAC147875	3162	2837	876	547	1925	1 520	7 875
DAC148325	3221	2890	893	558	1961	1 548	8 325
DAC148775	3278	2942	909	567	1996	1 576	8 775
DAC149225	3333	2991	924	577	2030	1 602	9 225
DAC149675	3386	3039	939	586	2062	1 628	9 675
DAC14A125	3438	3085	953	595	2094	1 653	10 125
DAC14A575	3488	3130	967	604	2124	1 677	10 575
DAC14B025	3537	3174	981	612	2154	1 700	11 025
DAC14B550	3592	3224	996	622	2188	1 727	11 550
DAC14C075	3646	3272	1011	631	2220	1 753	12 075

Pour d'autres diamètres ou dimensions, veuillez nous consulter.





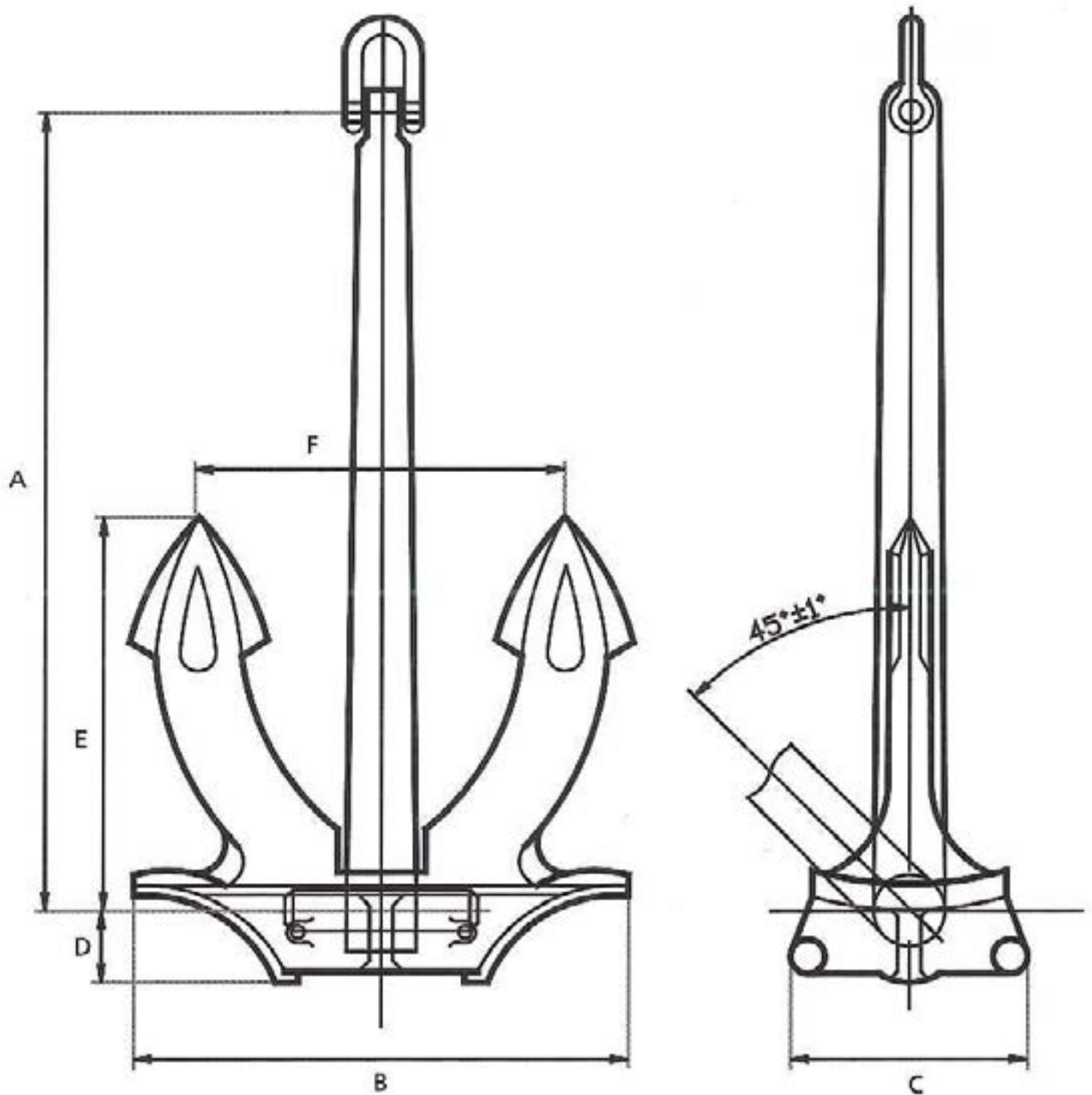
## VALEURS INDICATIVES

<b>CODE ARTICLE</b>	<b>A mm</b>	<b>B mm</b>	<b>C mm</b>	<b>D mm</b>	<b>E mm</b>	<b>Poids kg</b>
DANFO0135	1350	1130	275	820	560	<b>135</b>
DANFO0225	1600	1340	325	975	665	<b>225</b>
DANFO0340	1720	1480	370	1000	720	<b>340</b>
DANFO0455	1830	1580	410	1100	760	<b>455</b>
DANFO0680	1955	1690	475	1180	815	<b>680</b>
DANFO0910	2100	1820	525	1275	900	<b>910</b>
DANFO1135	2260	2140	560	1350	930	<b>1 135</b>
DANFO1360	2390	2260	595	1440	990	<b>1 360</b>
DANFO1820	2640	2550	660	1590	1050	<b>1 820</b>
DANFO2270	2780	2700	710	1650	1170	<b>2 270</b>
DANFO2730	2960	2810	750	1780	1200	<b>2 730</b>
DANFO3180	3120	2960	790	1880	1260	<b>3 180</b>
DANFO3635	3260	3090	825	1960	1320	<b>3 635</b>
DANFO4080	3380	3210	860	2040	1370	<b>4 080</b>
DANFO4540	3510	3330	890	2100	1420	<b>4 540</b>
DANFO5445	3730	3540	945	2240	1510	<b>5 445</b>
DANFO6350	3920	3720	995	2360	1590	<b>6 350</b>
DANFO7260	4100	4000	1 040	2470	1660	<b>7 260</b>
DANFO8165	4270	4080	1 080	2560	1730	<b>8 165</b>
DANFO9075	4570	4150	1 110	2620	1770	<b>9 075</b>
DANFOB345	4710	4470	1 195	2820	1910	<b>11 345</b>
DANFOD610	5000	4750	1 270	3000	2025	<b>13 610</b>

Pour d'autres diamètres ou dimensions, veuillez nous consulter.



# ANCRE HALL (DHALL)



FINITIONS : Peinte, galvanisée à chaud.



# ANCRE HALL (DHALL)

## VALEURS INDICATIVES

CODE ARTICLE	A mm	B mm	C mm	D mm	E mm	F mm	Poids kg
DHALL0050	599	464	214	71	325	325	50
DHALL0075	690	530	244	82	374	374	75
DHALL0100	760	582	270	90	410	410	100
DHALL0125	814	629	290	97	443	443	125
DHALL0150	866	670	308	103	470	470	150
DHALL0180	952	735	339	114	518	518	180
DHALL0240	1019	784	361	121	552	552	240
DHALL0300	1095	844	388	130	595	595	300
DHALL0360	1160	898	412	138	630	630	360
DHALL0420	1255	967	444	149	675	675	420
DHALL0480	1300	1000	460	154	700	700	480
DHALL0570	1380	1060	490	164	745	745	570
DHALL0600	1320	930	410	180	680	680	600
DHALL0660	1422	1096	506	169	769	769	660
DHALL0780	1506	1160	535	178	813	813	780
DHALL0900	1580	1220	560	188	855	855	900
DHALL1020	1645	1268	584	195	891	891	1 020
DHALL1140	1705	1319	605	203	926	926	1 140
DHALL1290	1778	1374	630	211	965	965	1 290
DHALL1440	1844	1430	655	219	1001	1001	1 440
DHALL1590	1906	1475	677	226	1035	1035	1 590
DHALL1740	1966	1517	698	234	1068	1068	1 740
DHALL1920	2031	1568	722	241	1 104	1 104	1 920
DHALL2100	2093	1614	743	249	1 136	1 136	2 100
DHALL2280	2150	1657	763	255	1 165	1 165	2 280
DHALL2460	2207	1700	784	262	1 194	1 194	2 460
DHALL2640	2259	1730	796	265	1 222	1 222	2 640
DHALL2850	2318	1787	822	275	1 253	1 253	2 850
DHALL3060	2374	1832	841	282	1 283	1 283	3 060
DHALL3300	2432	1880	862	288	1 317	1 317	3 300
DHALL3540	2490	1926	883	295	1 349	1 349	3 540
DHALL3780	2457	1965	902	302	1 376	1 376	3 780
DHALL4050	2610	2008	924	309	1 406	1 406	4 050
DHALL4320	2661	2051	943	316	1 435	1 435	4 320
DHALL4590	2712	2093	962	322	1 465	1 465	4 590
DHALL4890	2769	2135	984	329	1 498	1 498	4 890
DHALL5250	2836	2185	1008	337	1 535	1 535	5 250
DHALL5610	2899	2234	1031	345	1 569	1 569	5 610
DHALL6000	2965	2284	1054	352	1 605	1 605	6 000
DHALL6450	3037	2340	1080	361	1 644	1 644	6 450
DHALL6900	3100	2393	1105	369	1 681	1 681	6 900
DHALL7350	3173	2444	1129	377	1 717	1 717	7 350
DHALL7800	3235	2493	1152	385	1 752	1 752	7 800
DHALL8300	3303	2545	1176	393	1 788	1 788	8 300
DHALL8700	3355	2585	1195	399	1 816	1 816	8 700
DHALL9300	3430	2643	1220	408	1 857	1 857	9 300
DHALL9900	3502	2699	1248	417	1 896	1 896	9 900
DHALLA500	3571	2752	1273	425	1 934	1 934	10 500

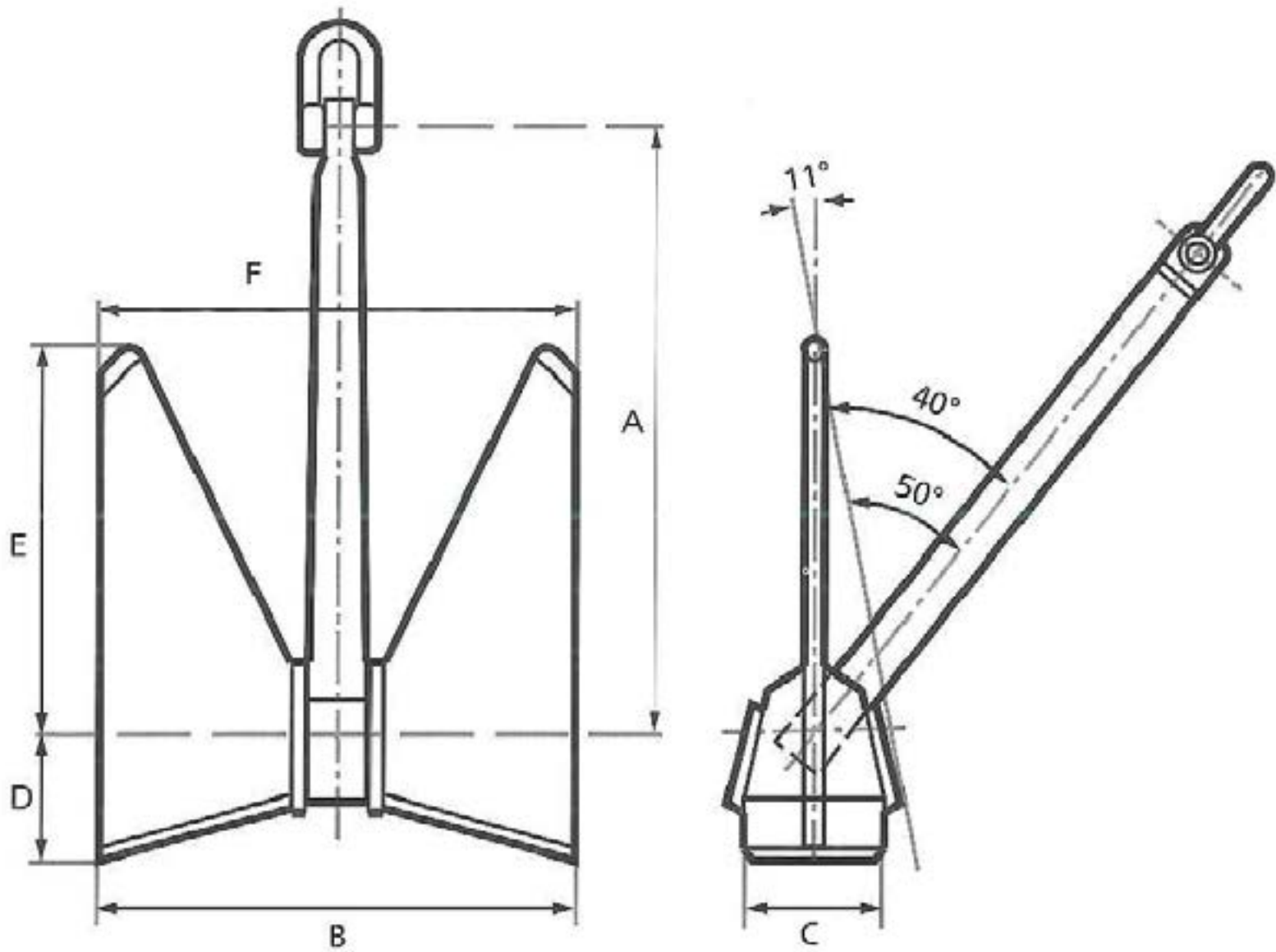
Pour d'autres diamètres ou dimensions, veuillez nous consulter.





# ANCRE PULL TYPE TW (DPULL-TW)

Ancre HHP - Equilibrée



FINITIONS : Peinte, galva à chaud.



# ANCRE PULL TYPE TW (DPULL-TW)

## VALEURS INDICATIVES

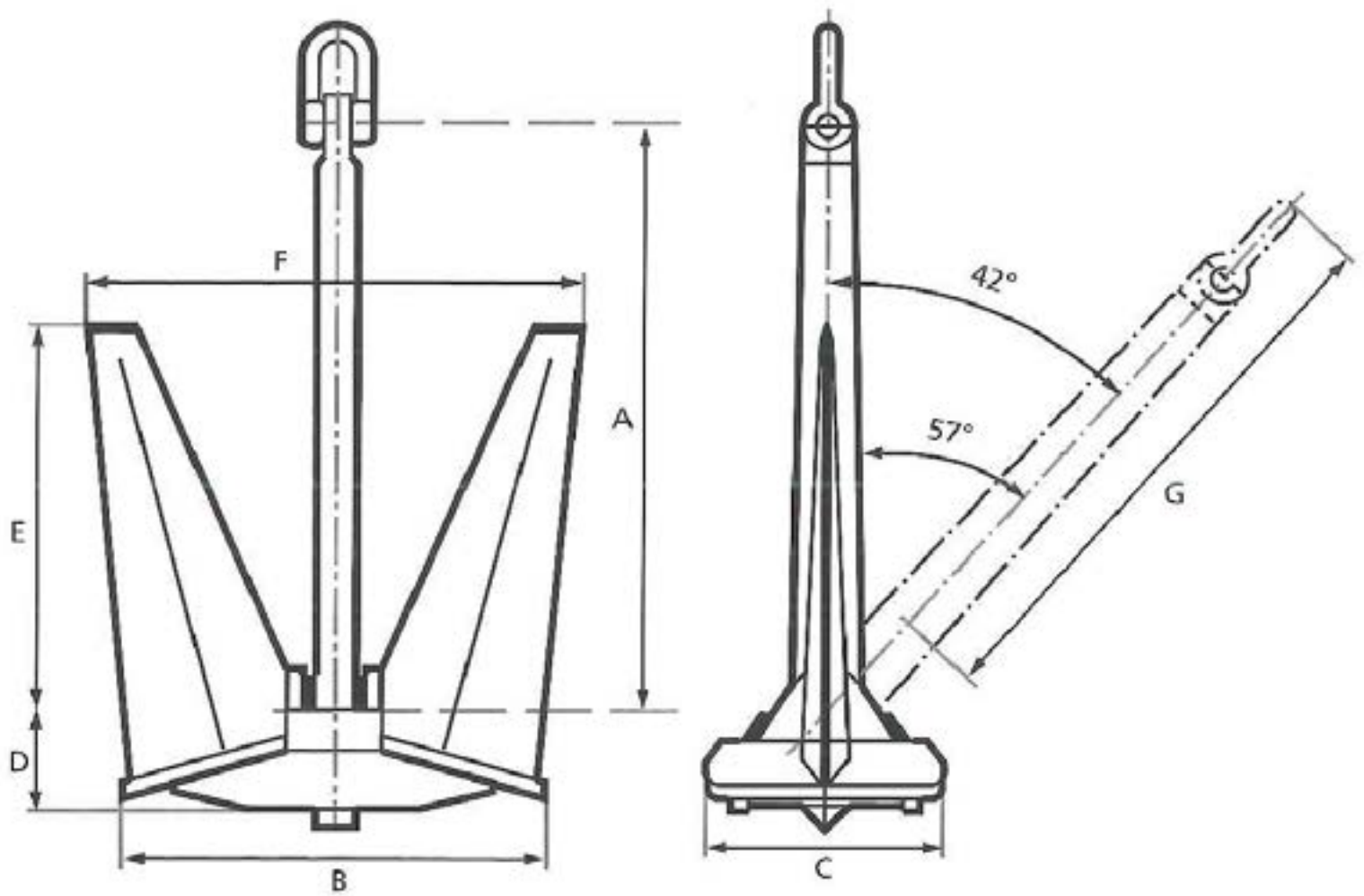
Poids kg	A mm	B mm	C mm	D mm	E mm	F mm
60	650	539	203	140	420	650
75	700	581	215	151	452	700
90	712	594	224	160	458	712
105	771	637	239	169	501	771
135	815	674	255	178	528	815
160	895	747	286	194	581	895
180	937	780	297	201	610	937
225	982	821	312	224	641	982
270	1080	895	335	230	700	1080
315	1080	898	336	235	701	1080
360	1175	980	370	258	766	1175
430	1260	1040	393	274	818	1260
495	1295	1078	402	283	842	1295
585	1388	1149	436	302	899	1388
675	1456	1205	454	315	943	1456
765	1518	1256	470	328	984	1518
855	1575	1306	496	340	1020	1575
970	1642	1360	513	351	1064	1642
1080	1703	1410	530	368	1103	1703
1195	1730	1435	537	377	1123	1730
1305	1814	1490	558	390	1175	1490
1440	1875	1554	585	402	1218	1554
1575	1931	1594	600	418	1250	1594
1710	1985	1635	614	429	1285	1635
1845	2035	1684	638	443	1315	1684
1980	2088	1733	652	451	1359	1733
2140	2138	1765	664	463	1385	1765
2295	2190	1802	678	473	1418	1802
2475	2240	1860	705	487	1453	1860
2655	2998	1900	716	497	1486	1900
2835	2350	1945	730	510	1521	1945
3040	2404	1984	744	520	1558	1984
3240	2456	2036	768	531	1590	2036
3445	2507	2070	782	540	1628	2070
3670	2560	2110	795	556	1658	2110
3940	2621	2152	802	563	1697	2152
4210	2680	2218	838	585	1735	2218
4500	2740	2264	854	596	1775	2264
4840	2800	2316	868	610	1812	2316
5175	2829	2334	876	615	1832	2334
5515	2921	2412	911	631	1893	2412
5850	2948	2439	918	642	1909	2439
6225	3033	2509	940	659	1964	2509
6975	3145	2623	990	675	2047	2623
7875	3264	2695	1012	709	2114	2695
8325	3340	2757	1041	724	2163	2757
8775	3381	2797	1052	737	2190	2797
9225	3453	2865	1092	756	2236	2865
9675	3497	2905	1109	768	2272	2905
10125	3552	2941	1126	780	2307	2941

Pour d'autres diamètres ou dimensions, veuillez nous consulter.



# ANCRE PULL TYPE N (DPULL)

Ancre HHP - Equilibrée



FINITIONS : Peinte, galva à chaud.



# ANCRE PULL TYPE N (DPULL)

## VALEURS INDICATIVES

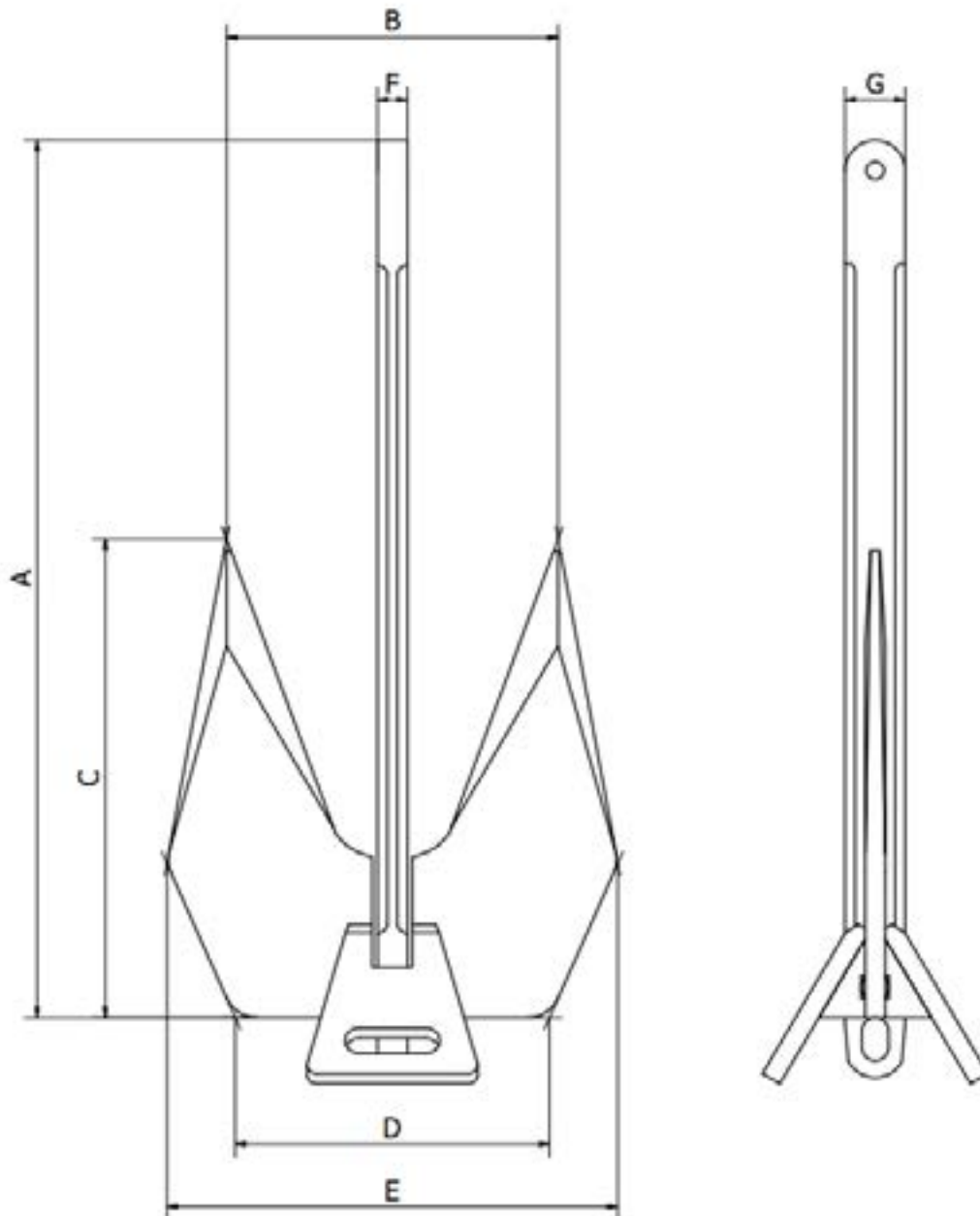
Poids kg	A mm	B mm	C mm	D mm	E mm	F mm
20	455	325	185	75	300	385
30	521	372	212	86	344	441
40	570	410	235	95	370	480
50	614	442	253	102	398	517
60	655	470	270	110	425	555
70	689	492	282	115	450	583
80	720	515	295	120	470	610
100	775	555	320	130	505	655
135	825	595	340	135	540	700
180	905	650	370	150	590	765
225	1040	745	425	175	680	880
270	1090	780	450	180	715	925
315	1140	820	470	190	748	965
360	1190	855	490	195	780	1005
430	1270	910	520	210	830	1075
495	1305	940	535	215	855	1105
585	1410	1010	580	235	920	1195
675	1440	1035	590	240	940	1220
765	1528	1096	615	250	1000	1290
855	1550	1115	635	255	1015	1310
970	1615	1160	665	270	1055	1365
1080	1670	1200	670	275	1090	1410
1195	1636	1270	708	436	1010	1485
1305	1800	1290	740	300	1175	1525
1440	1910	1370	765	315	1250	1615
1575	1769	1385	777	472	1092	1640
1710	2015	1445	775	335	1320	1705
1845	1890	1469	819	504	1168	1729
1980	2080	1500	780	345	1370	1770
2140	1986	1543	860	530	1226	1816
2295	2105	1570	812	350	1430	1850
2475	2240	1620	839	350	1510	1910
2655	2140	1684	926	566	1322	1954
2835	2320	1650	855	350	1510	1980
3240	2390	1700	885	360	1560	2040
3445	2470	1760	910	380	1610	2110
3940	2580	1820	945	390	1670	2190
4210	2650	1880	980	400	1730	2260
4500	2553	1976	1103	675	1576	2328
4840	2730	1950	1010	420	1780	2330
5175	2820	2010	1040	430	1840	2410
5515	2730	2116	1180	722	1686	2491
5850	2910	2080	1080	450	1900	2490
6225	2838	2204	1229	756	1750	2594
6525	3010	2150	1110	460	1980	2570
6975	3110	2220	1150	470	2030	2660
7425	3010	2338	1303	802	1858	2760
7875	3250	2290	1190	480	2100	2750
8775	3320	2370	1225	510	2160	2840
9225	3235	2512	1401	862	1997	2968
9675	3430	2450	1270	520	2240	2930
10125	3337	2592	1445	890	2060	3060

Pour d'autres diamètres ou dimensions, veuillez nous consulter.



# ANCRE PLATE (DPLAT)

Ancre Mécano-soudée



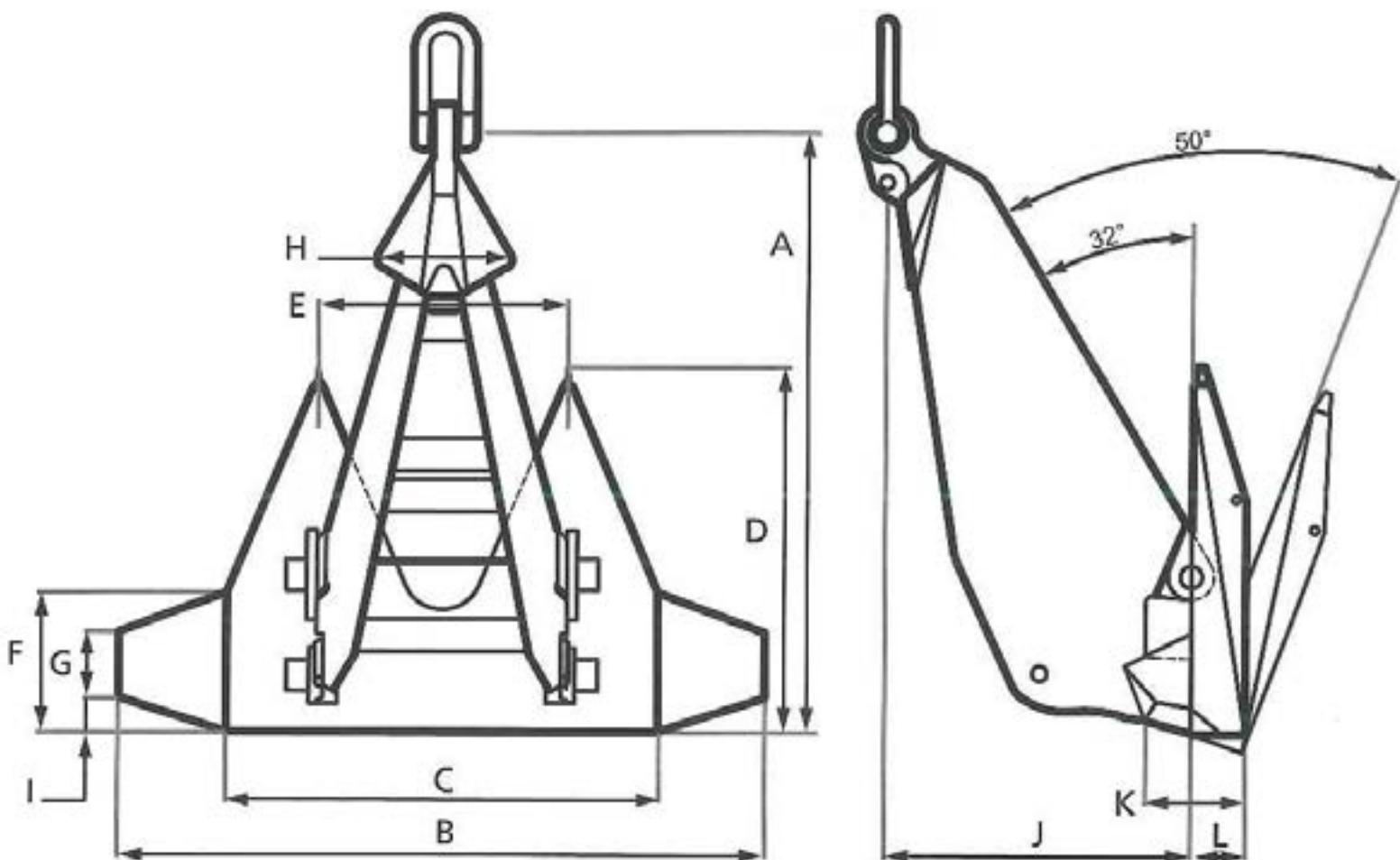
CODE ARTICLE	A mm	B mm	C mm	D mm	E mm	F mm	G mm	Poids kg
DPLAT0020	822	210	400	282	380	25	42	20
DPLAT0025	865	207	450	349	447	25	42	25
DPLAT0120	1410	496	697	470	674	45	90	120
DPLAT0225	1565	535	800	665	885	50	110	225

FINITIONS : Peinte, galva à chaud.

Pour d'autres diamètres ou dimensions, veuillez nous consulter.



# ANCRE EQUIVALENT STEVPRIS (DSTEVP)



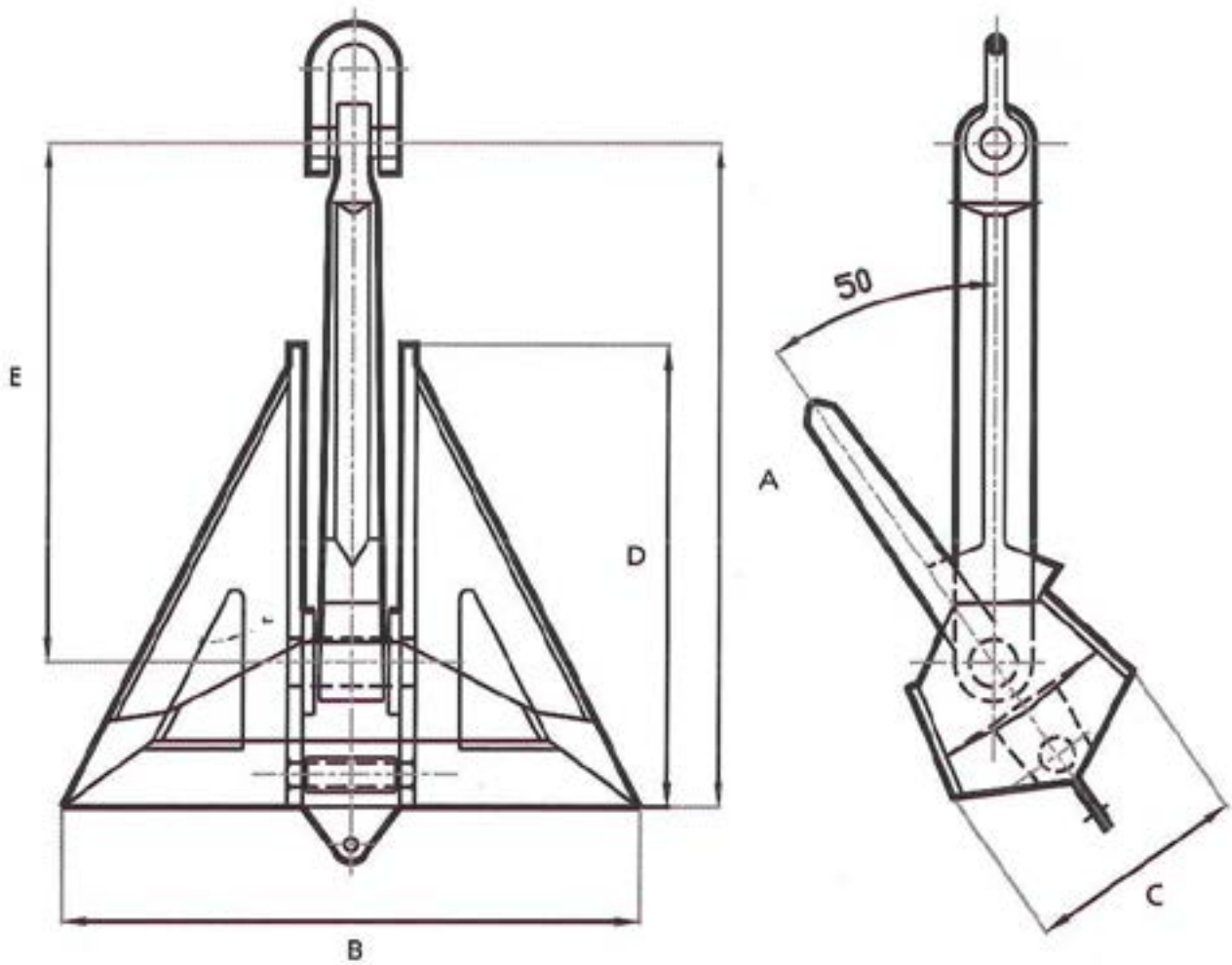
## VALEURS INDICATIVES

CODE ARTICLE	A mm	B mm	C mm	D mm	E mm	F mm	G mm	H mm	I mm	J mm	K mm	L mm	Poids kg
DSTEVP0300	1583	1703	1142	969	658	320	186	330	63	805	263	145	300
DSTEVP0500	2044	2206	1652	1254	850	413	240	520	64	1043	342	188	500
DSTEVP0750	2260	2400	1794	1367	923	450	261	463	70	1133	372	204	750
DSTEVP1000	2580	2780	2085	1582	1074	522	303	537	104	1314	430	236	1000
DSTEVP1500	2954	3184	2380	1812	1230	598	346	615	92	1505	493	271	1500
DSTEVP3000	3721	4011	3008	2283	1550	750	435	775	150	1896	622	342	3000
DSTEVP5000	4412	4756	3567	2707	1837	893	541	900	176	2248	738	406	5000
DSTEVP8000	5148	5500	4244	3120	2385	1210	464	1424	165	2515	570	369	8000
DSTEVPA000	6250	6140	4480	3410	2310	1070	650	975	220	2832	970	485	10000
DSTEVPC000	5890	6295	4858	3565	2732	1325	531	1630	190	2875	653	425	12000
DSTEVPF000	6364	6860	5145	3904	2650	1290	748	2650	258	3242	1064	585	15000

FINITION : Peinte

Pour d'autres diamètres ou dimensions, veuillez nous consulter.





VALEURS INDICATIVES

CODE ARTICLE	A mm	B mm	C mm	D mm	E mm	Poids kg
DFLIP0500	1707	1485	563	1185	1334	500
DFLIP1000	2107	1780	680	1424	1600	1000
DFLIP2000	2714	2381	895	1884	2122	2000
DFLIP2500	2921	2541	963	2027	2283	2500
DFLIP3000	3020	2560	983	2047	2300	3000
DFLIP4000	3418	2973	1127	2372	2672	4000
DFLIP5000	3737	3200	1213	2554	2917	5000
DFLIP7000	4118	3582	1358	2858	3219	7000
DFLIP8000	4308	3747	1421	2989	3367	8 000
DFLIP9000	4481	3897	1478	3109	3503	9000
DFLIP0A000	4641	4036	1530	3220	3628	10000
DFLIP0C000	5320	4495	1689	3596	4040	12000
DFLIP0D000	5058	4399	1668	3510	3954	13000
DFLIP0F000	5750	4845	1840	3875	4355	15000

Finition : Peinte

Pour d'autres diamètres ou dimensions, veuillez nous consulter.

